

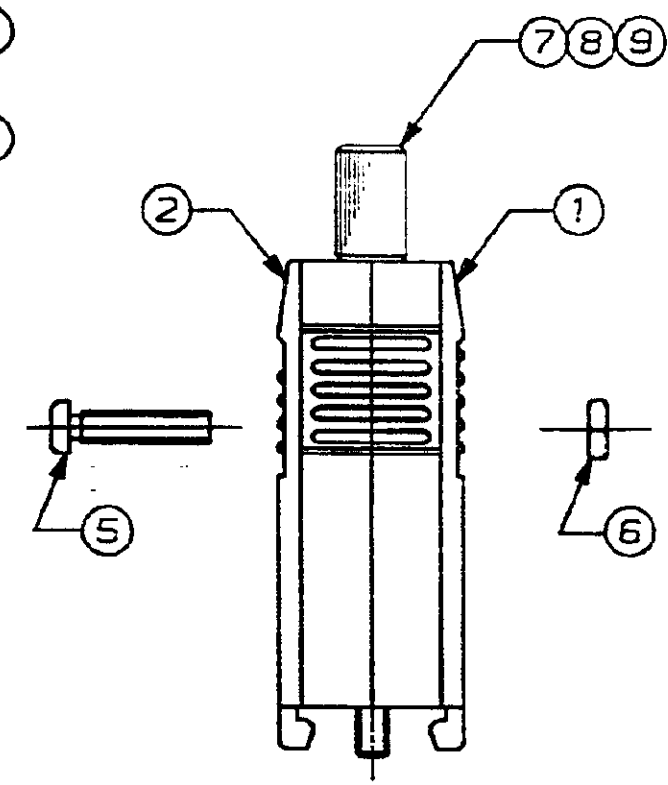
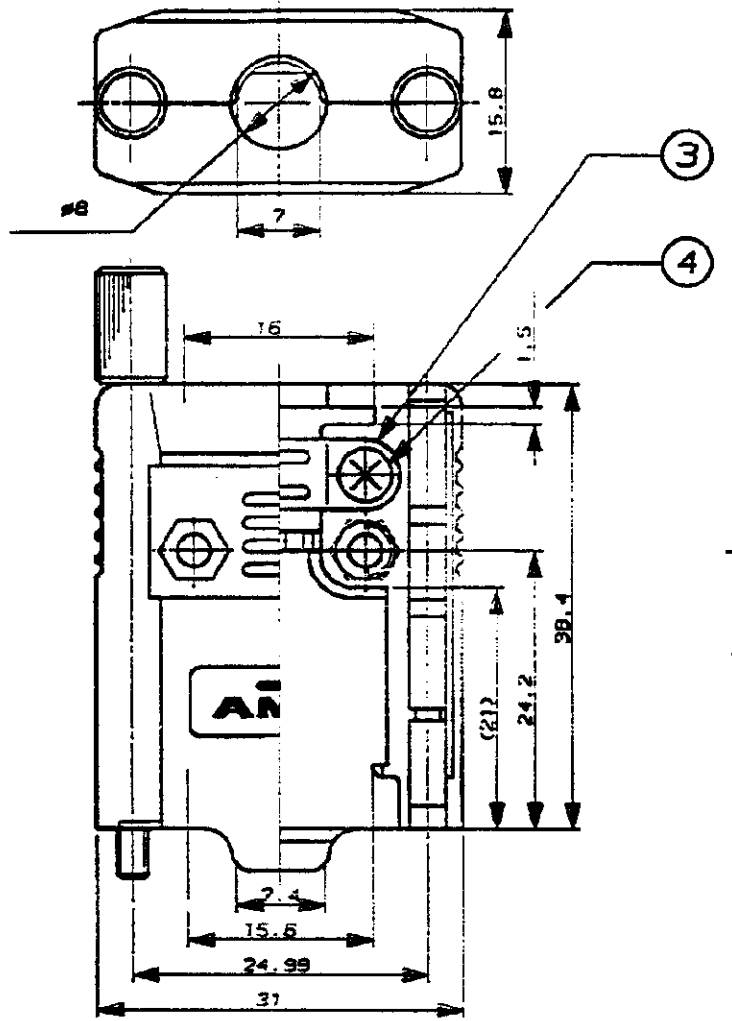
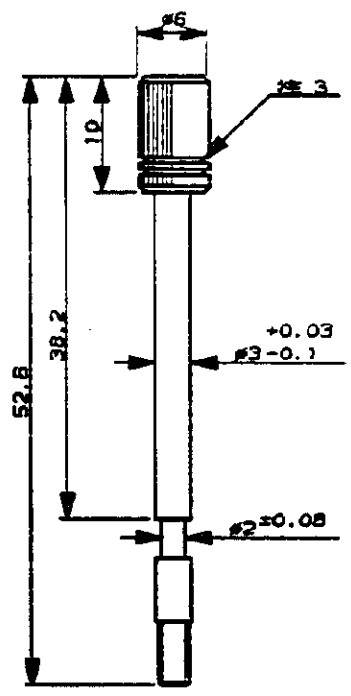
NUMBER C-174469



METRIC

DIMENSIONS IN MILLIMETERS. DO NOT SCALE PRINT

PRINT DIST



注記

- 1. 通用ケーブル外径 : 5.5-6.5mm
- 2. 通用コネクタ型番 : 205204-1 (HDP-20, プラグ)  
205204-3 (HDP-20, プラグ)  
205204-4 (HDP-20, プラグ)  
205203-1 (HDP-20, リセ)  
205203-3 (HDP-20, リセ)
- 3. M3 マウンティング スクリュー : みぞナシ  
M2.6 マウンティング スクリュー : 1本みぞ付き  
#4-40 マウンティング スクリュー : 2本みぞ付き

数量	仕様	名称	材質	仕上げ	標準	
2	174474-2	#4-40 マウンティングスクリュー	炭素鋼	ニッケルメッキ	9	
1	174501-2	M2.6 マウンティングスクリュー	炭素鋼	ニッケルメッキ	8	
1	174788-2	M3 マウンティングスクリュー	炭素鋼	ニッケルメッキ	7	
2	173801-1	M2.6スネッドナット	黄銅	ニッケルメッキ	6	
2	173841-2	M2.6スクリュー(L=12)	黄銅	ニッケルメッキ	5	
2	173799-1	M2.6スクリュー, スプリングワッシャー付(L=6)	黄銅	ニッケルメッキ	4	
1	174473-2	スナールクランプ	炭素鋼	ニッケルメッキ	3	
1	174472-2	ケーブルカバー(B), サイズ1, Pタイプ	ABS樹脂(94V-0級)	ニッケルメッキ	2	
1	174471-1	ケーブルカバー(A)ロック付, サイズ1, Pタイプ	ABS樹脂(94V-0級)	ニッケルメッキ	1	
3	2	型式	名称	材質	仕上げ	標準
© 19 BY AMP (Japan) LTD. ALL RIGHTS RESERVED. AMP PRODUCTS COVERED BY PATENTS AND OR PATENTS PENDING						
174469		174469		OBSOLETE 174469		
D -1 OBSOLETE FJ00-1314-00		A.O.K.K.		3/24/82		
C REVISED J-10059		Y. KASHIWA		5/22/87		
B REDRAWN W/CHANGED		Y. KASHIWA		5/26/82		
LTR REVISION RECORD		DR CHK DATE		CHK. 9-22-87 APP. T. 2000		
WIRE RANGE		INSULATION DIA		NAME		
MATERIAL		FINISH		GENERAL TOLERANCE		
SCALE		REV.		SHEET		
ANGLES		NTS		1 OF 1		

**AMP** Tyco Electronics AMP K.K. Kawasaki, Japan

ケーブルクランプキット, サイズ1.9P アンプリマイトシリーズ  
 CABLE CRAMP KIT, SIZE 1.9P AMPLIMITE SERIES

SIZE LOC NUMBER  
 A3 J C-174469

SCALE REV. SHEET  
 NTS D 1 OF 1

CUSTOMER DRAWING